

# ATHOS Box Easy Power

Automatisches **Kabelaufrollsystem** mit Gehäuse



## D Bedienungsanleitung

### Einleitung

Bitte lesen Sie diese Bedienungsanleitung vor der Verwendung/Nutzung/Installation vollständig durch, bewahren Sie diese sorgfältig auf und geben Sie sie gegebenenfalls an Dritte weiter.



### Bestimmungsgemäßer Gebrauch

Das Gerät ist als automatisches Kabelaufrollsystem in einem Gehäuse mit ausziehbarem Kabel und Stecker konzipiert. Ein Schutzkontaktstecker verbindet das Gerät mit dem Hausstrom und über eine WIELAND GST 18-Buchse können Geräte, Möbel usw. mit Strom versorgt werden. **Die ATHOS Box Easy Power ist nur für trockene Innenräume zugelassen.** Andere Verwendungen oder Veränderungen des Gerätes gelten als nicht bestimmungsgemäß und bergen erhebliche Unfallgefahren. Für aus bestimmungswidriger Verwendung entstandene Schäden übernimmt der Hersteller keine Haftung.

### Lieferumfang

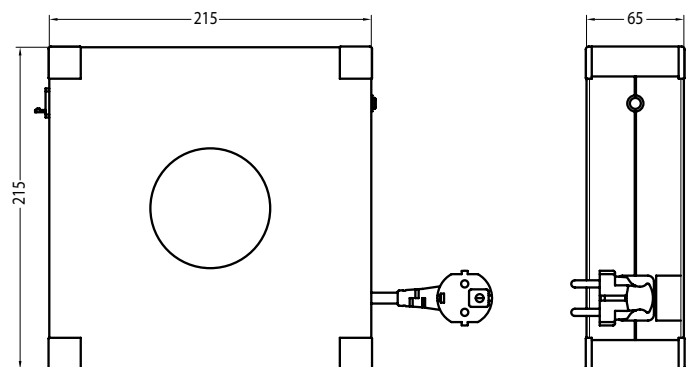
Kontrollieren Sie unmittelbar nach dem Auspacken den Lieferumfang auf Vollständigkeit sowie den einwandfreien Zustand des Gerätes.

- 1x ATHOS Box Easy Power mit Kabelmanagement mit Aufrollautomatik.
- 4x Aluschienen inkl. 8 schwarzer Abdeckkappen.

Optional erhältliches Zubehör (siehe Seite 2 und Abbildungen auf Seite 3) kann separat bestellt werden.

### Technische Daten

- Nach DIN EN 61242:1997+A1:2008+A2:2016+A13:2017 und zertifiziert nach 2014/35/EU Niederspannungsrichtlinie
- Betriebsspannung: 230 V / 50 Hz
- Überhitzungsschutz: Ja
- Schutzklasse: 1
- Schutzart: IP20
- Kabellänge: 7,0 Meter nutzbar
- Kabeltyp: H05V2V2-F3G1,0
- Max. Belastung: Aufgerollt 1.000 Watt / 4,4 A  
Abgerollt 2.000 Watt / 8,7 A
- Überlastschutz: 10A Rückstellsicherung
- 1x WIELAND-Buchse GST 18



### Montage

- Wir empfehlen die Nutzung der ATHOS Box Easy Power in **vertikaler** Ausrichtung und die Positionierung des Kabeleinlasses oben (1). Nur bei Anbringung in Bodennähe kann der Kabeleinlauf auch unten liegen (2).
- Die ATHOS Box Easy Power besitzt vier Aluschienen an den Gehäuseecken. Als **optionales und nicht im Lieferumfang enthaltenes Zubehör** stehen Winkel, Schrauben und Nutsteine (siehe Abb. „Befestigungsmaterial“ auf Seite 3) zur Verfügung.
- Diese werden an den Aluschienen am Aufrollergehäuse montiert. Die Winkel lassen sich flexibel drehen, einstellen und mittels der in die Schiene eingeschobenen Nutsteine mit einer Schraube fixieren. Die seitlichen, schwarzen Abdeckkappen **müssen hierzu nicht gelöst werden**.
- Sie können den Aufroller dann auf unterschiedliche Weise an Wänden, Geräten oder Möbel etc. befestigen (siehe Skizzen & Bilder auf Seite 3). Hierfür verwenden Sie bitte **separates, geeignetes Befestigungsmaterial** (wie z.B. Dübel und spezielle Schrauben).



## Funktion



- Schließen Sie eine Anwendung mittels eines damit verbundenen WIELAND GST 18-Steckers an die WIELAND GST 18-Buchse (1) an. Ein WIELAND GST 18-Stecker (2) mit ca. 2,0 m langem Kabel und abisolierten Adern mit Aderendhülsen (3) ist **als Zubehör** erhältlich (Abbildung rechts).
- Stecken Sie den Netzstecker zur Energieversorgung nun in die Wandsteckdose.
- Die ATHOS Box Easy Power verfügt über ein Kabelmanagement mit Aufrollautomatik.
- Alle 150-300 mm (abhängig v. d. Auszugslänge) rastet das Kabel ein. In dieser Position ist die Aufrollautomatik arretiert und festgestellt.
- Stoppen Sie das Ausziehen in jedem Fall, wenn Sie die Längenwarnmarkierung am Kabel sehen (gelb oder schwarz / bei schwarzem Kabel rote Markierung) und arretieren Sie das Kabel durch Einrasten.
- Zum Aufrollen des Kabels ziehen Sie zunächst den Netzstecker. Mit einem Zug am Kabel lösen Sie die Rastposition und lassen das Kabel langsam aufrollen. **WICHTIG: Die Zugkräfte sind sehr stark. Lassen Sie das Kabel niemals unkontrolliert aufrollen.** Halten Sie das Kabelende fest und führen Sie es langsam in Richtung der ATHOS Box Easy Power.



## Überhitzungs-/Überlastschutz

- Das Aufrollsystem ist mit einem **internen Überlastschutz** ausgestattet, der das Gerät automatisch vor Überhitzung schützt und den Stromkreis unterbricht, wenn die Belastung (Temperatur) zu hoch ist.
- Anschließend empfiehlt es sich, den Stecker des Aufrollsystems aus der Wand-Steckdose zu ziehen. Warten Sie bitte so lange, bis die Temperatur im Gehäuse gesunken ist, bevor der Aufroller wieder angeschlossen wird.
- Um den Arbeitsstatus wiederherzustellen, drücken Sie die rote Reset-Taste an der schmalen Gehäusesseite.

## Sicherheitshinweise

- Sämtliche Installationsarbeiten müssen durch eine qualifizierte Fachkraft durchgeführt werden.
- Bei unklarer Netz-/Stromversorgung muss eine Fehlerstromschutzeinrichtung vorgeschaltet sein.
- Bei ortsveränderlichem Einsatz der ATHOS Box Easy Power ist eine regelmäßige DGUV-Prüfung durchzuführen.
- Aufgrund der Federkraft und der stromführenden Kontakte im Inneren darf die Abdeckung nicht geöffnet werden, da es sonst zu schweren Verletzungen und Stromschlägen kommen kann.
- Beachten Sie hier folgend bitte unbedingt die zulässige Belastung bei ab- und aufgerolltem Kabel, da das Überschreiten der maximal zulässigen Leistung zu Brandgefahr führen kann. Die maximale Belastbarkeit darf nicht überschritten werden:
  - **1.000W / 230V / 4,4 A ~ Ausziehbare Leitung vollständig aufgewickelt** 
  - **2.000W / 230V / 8,7 A ~ Ausziehbare Leitung vollständig abgewickelt** 

## Wartung / Reinigung

Wichtig: Achten Sie darauf, dass die ATHOS Box Easy Power während der Reinigung spannungsfrei ist. Ziehen Sie dazu den Schutzkontaktstecker aus der Netzsteckdose. Das Produkt ist wartungsfrei. Zur Reinigung der Außenseite genügt ein sauberes, trockenes Tuch. Die ATHOS Box Easy Power sollte nicht mit Flüssigkeit in Berührung kommen.

## Weitere und künftige ATHOS Box Easy-Modelle / -Typen

Die ATHOS Box Easy gibt es auch in den Varianten „Luft“ als Druckluftschlauch- (ATHOS Box Easy **Air**, ABEA) oder Datenkabel-Aufrollsystem (ATHOS Box Easy **Data**, ABED).

## Optionales Zubehör (separat zu bestellen)

- 2 Befestigungswinkel, 4 Schrauben und 4 Nutsteine
- Stopperball mit 2 Schrauben und 2 Schrumpfschläuchen zur Anpassung an dünnere Kabel als Zubehöropaket!
- Separater WIELAND GST 18-Stecker mit ca. 2,0 m Kabel (Aderendhülsen) zum Anschluss an die Anwendung.

## Abbildungen, Zeichnungen

Alle Abbildungen, Bilder und Zeichnungen dienen der Veranschaulichung und können vom Aussehen des Originalproduktes in Teilen abweichen.

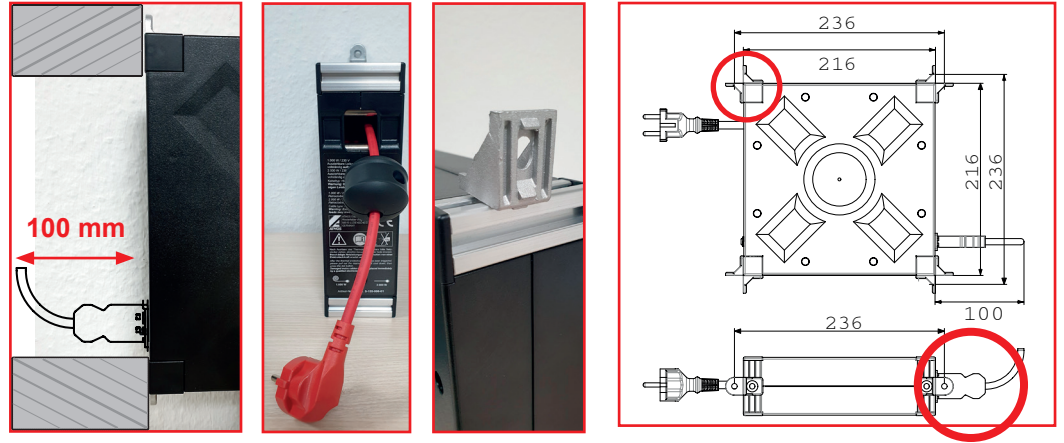
## Elektrogeräte umweltgerecht entsorgen!

Elektrogeräte gehören nicht in den Hausmüll! Gemäß Europäischer Richtlinie 2012/19/EU über Elektro- und Elektronikaltgeräte müssen verbrauchte Elektrogeräte getrennt gesammelt und einer umweltgerechten Wiederverwertung zugeführt werden. Möglichkeiten zur Entsorgung des ausgedienten Gerätes erfahren Sie bei Ihrer Gemeinde- oder Stadtverwaltung.

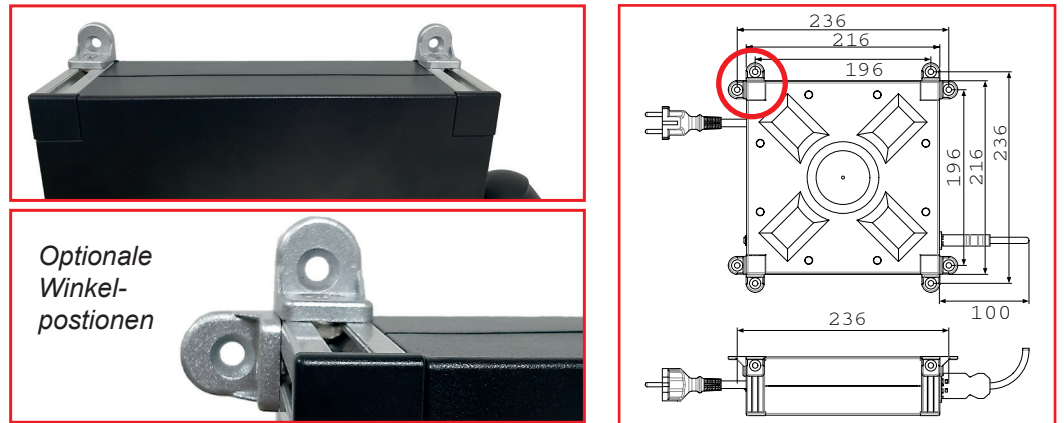
## Weitere Informationen zu Anbringung und Zubehör auf der nächsten Seite!

## Anbringung und Zubehör

**Anbau mit Abstandshaltern**  
über die schmale Seite

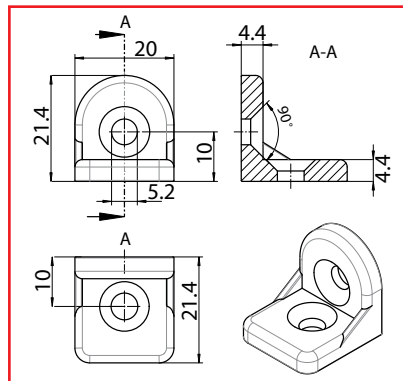


**Anbau über die breite Seite**



## ZUBEHÖR (optional)

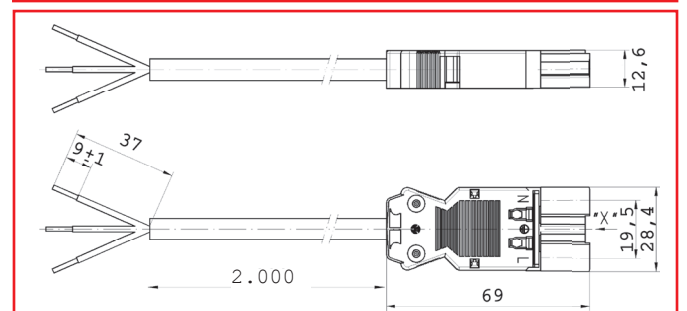
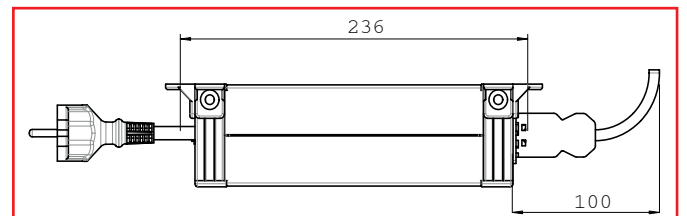
Befestigung: 2 Winkel, 4 Kreuzschlitz-Schrauben und 4 Nutsteine M5



Kabelkontrolle: Stopperball mit  
Schrumpfschlauch zur Anpassung an  
dünnere Kabel



**WIELAND GST 18-Stecker mit 2,0 m Kabel**



Beachten Sie bitte, dass der Wieland GST 18-Stecker inkl. Kabel ca. 100 mm Platz benötigt und Sie diesen Abstand z.B. von einer Wand einkalkulieren müssen, um den Anschluss ordnungsgemäß zu gewährleisten.